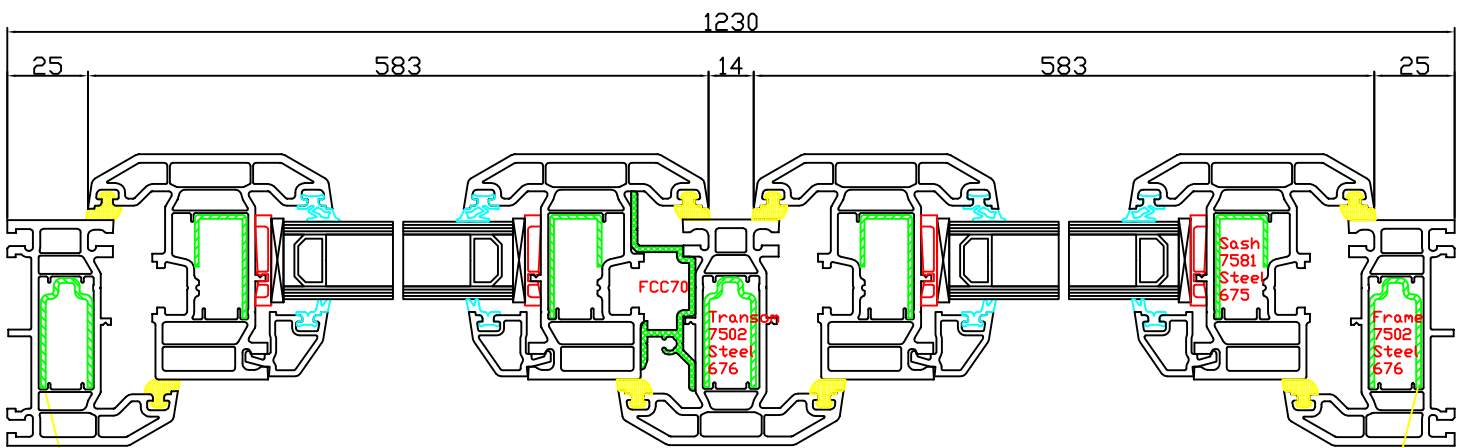


SCHNITT A-A



SCHNITT B-B

FCC70
 Transom
 7502
 Steel
 676

Sash
 7581
 Steel
 675

Frame
 7502
 Steel
 676